



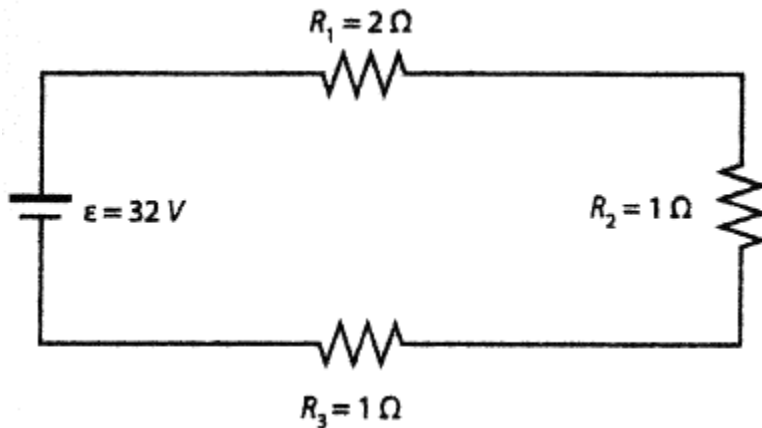
COLEGIO MANZANARES
"calidad humana nuestra filosofía educación integral nuestra razón de ser"
TALLER DE APOYO A NECESIDADES EDUCATIVAS

2019

AREA	Física	PERIODO	1	GRADO	11	TEMA	Y		
DOCENTE	Omar Marulanda Flórez	ALUMNO							
SEGUIMIENTO TALLER		NOTA 1		NOTA 2		NOTA 3		NOTA 4	

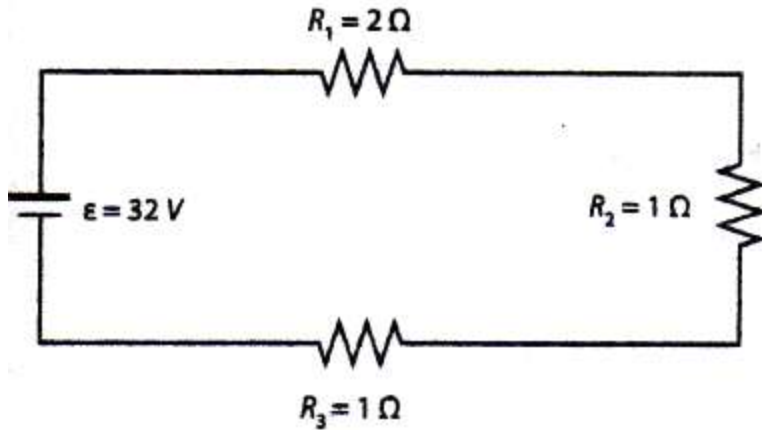
Indicadores de Desempeño		Competencias		
<ul style="list-style-type: none">. Resuelve situaciones relacionadas con el transporte de corriente a través de circuitos eléctricos.. Identifica la carga eléctrica y la fuerza electrostática.. Reconoce la diferencia entre circuito eléctrico en serie y en paralelo.. Aplica las características de las resistencias en los circuitos eléctricos.. Construye circuitos utilizando la protoboard y sus diferentes componentes.		<ul style="list-style-type: none">. Uso comprensivo del conocimiento científico.. Indagación. Explicación de fenómenos. La comunicación. El trabajo en equipo. La Disposición para reconocer la dimensión social del conocimiento y asumirla responsablemente. La Disposición para aceptar la naturaleza abierta, parcial y cambiante del conocimiento		
A	B	C	D	F
Demuestra de forma excepcional cumplir con lo pedido, reflejando profundización, pulcritud, empeño y esfuerzo.	Entrega lo solicitado superando los requerimientos exigidos.	Cumple con los requerimientos mínimos de la actividad.	Presenta de forma incompleta, desorganizada, incorrecta lo pedido. Se evidencia la poca comprensión.	Se incumple con la entrega o se comete fraude o plagio.

1. Determina la intensidad de corriente eléctrica del siguiente circuito:





2. Cuál es el voltaje en las terminales de la resistencia R_2 del circuito mostrado en la figura



3. Que son las cargas eléctricas

4. Como podemos detectar que un objeto está cargado

5. Circulan las cargas con la misma facilidad por todos los materiales

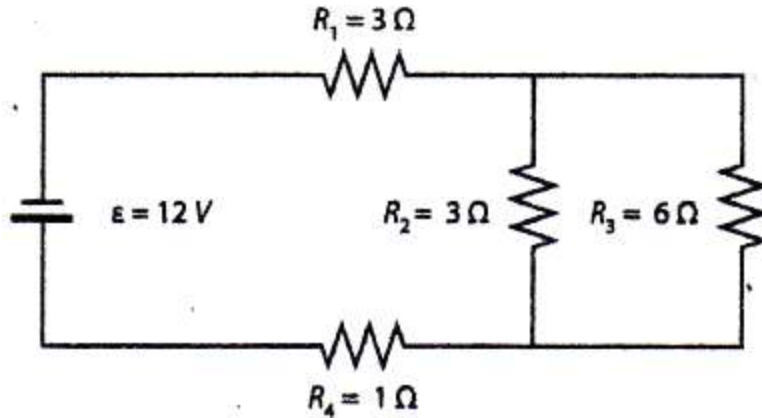
6. Como pueden acumularse las cargas eléctricas en un objeto y luego pasarlas a otros



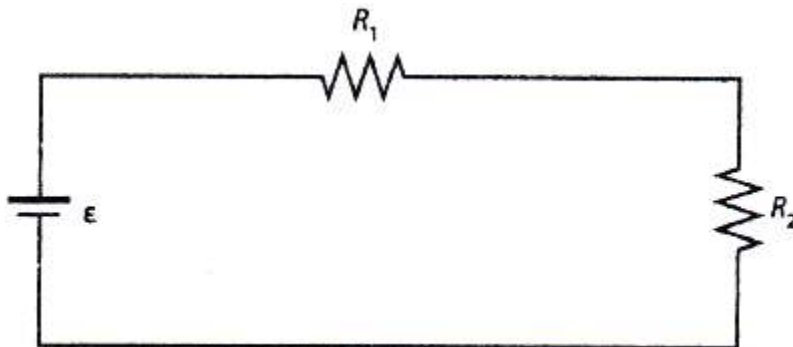
7. Clasifica los materiales como conductores o aislantes
- | | | |
|--------------|------------|------------|
| a. Agua. | e. Cobre. | i. Cartón. |
| b. Aire. | f. Madera. | j. Mármol. |
| c. Plástico. | g. Plata. | k. Leche. |
| d. Aluminio. | h. Vidrio. | l. Oro. |
8. ¿Cuántos electrones ha perdido un cuerpo que tiene una carga de $6 \mu\text{C}$?
9. ¿Cuál es la fuerza de atracción entre el protón y el electrón en el átomo de hidrógeno? Datos:
distancia protón-electrón $= 5,29 \cdot 10^{-9} \text{ m}$; $q_e = 1,6 \cdot 10^{-19} \text{ C}$.
10. ¿Cómo influyen en la corriente eléctrica las colisiones que experimentan los electrones en el interior de los conductores?



11. Determina la resistencia equivalente del siguiente circuito



12. Las resistencias R_1 Y R_2 del circuito son de 2Ω y 4Ω respectivamente. Si la fuente de fem mantiene una diferencia de potencial constante de $12V$. Cuál es la caída de voltaje a través del resistor R_2 .





13. Una batería de $\mathcal{E} = 9 \text{ V}$ y resistencia interna de $1 \ \Omega$ está conectada a un circuito en el que hay tres resistencias de $3 \ \Omega$, $4 \ \Omega$ y $5 \ \Omega$ conectadas en paralelo. Calcula:
- La resistencia equivalente.
 - La intensidad del circuito.
 - La diferencia de potencial en cada resistencia.
 - La diferencia de potencial existente entre los bornes del generador.